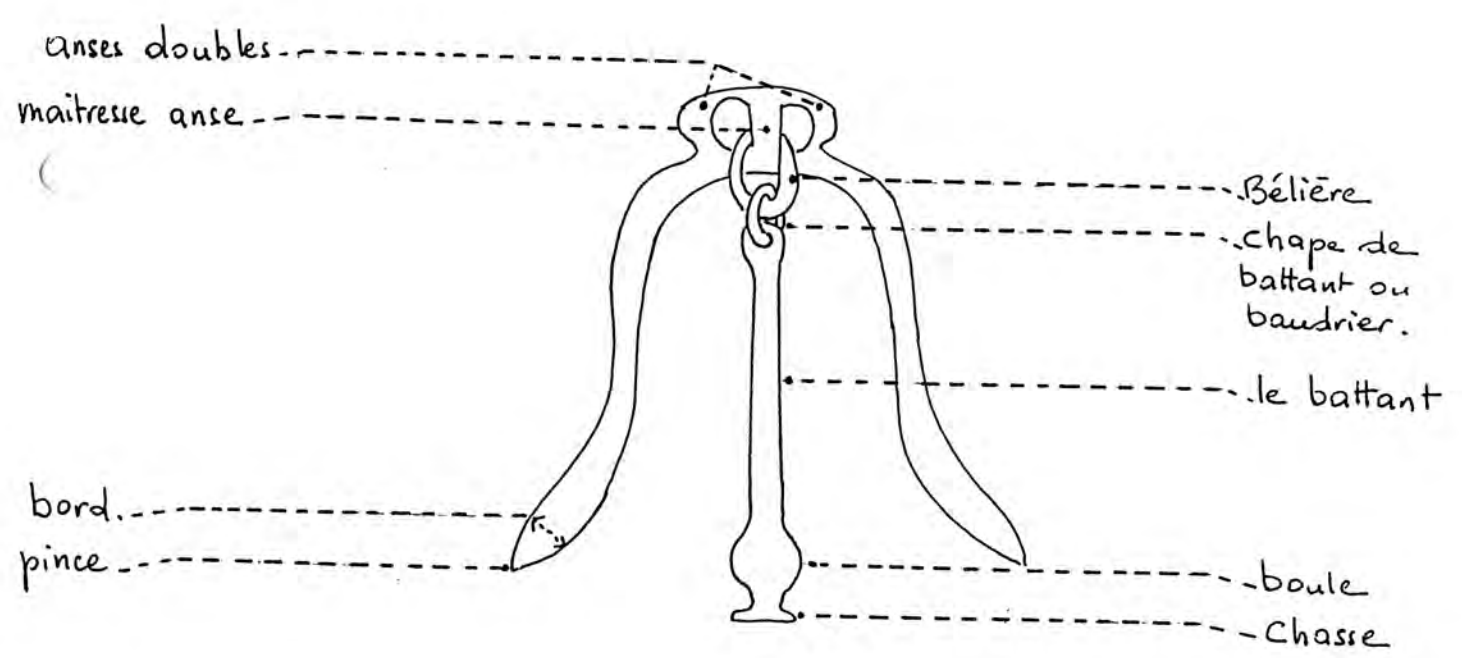
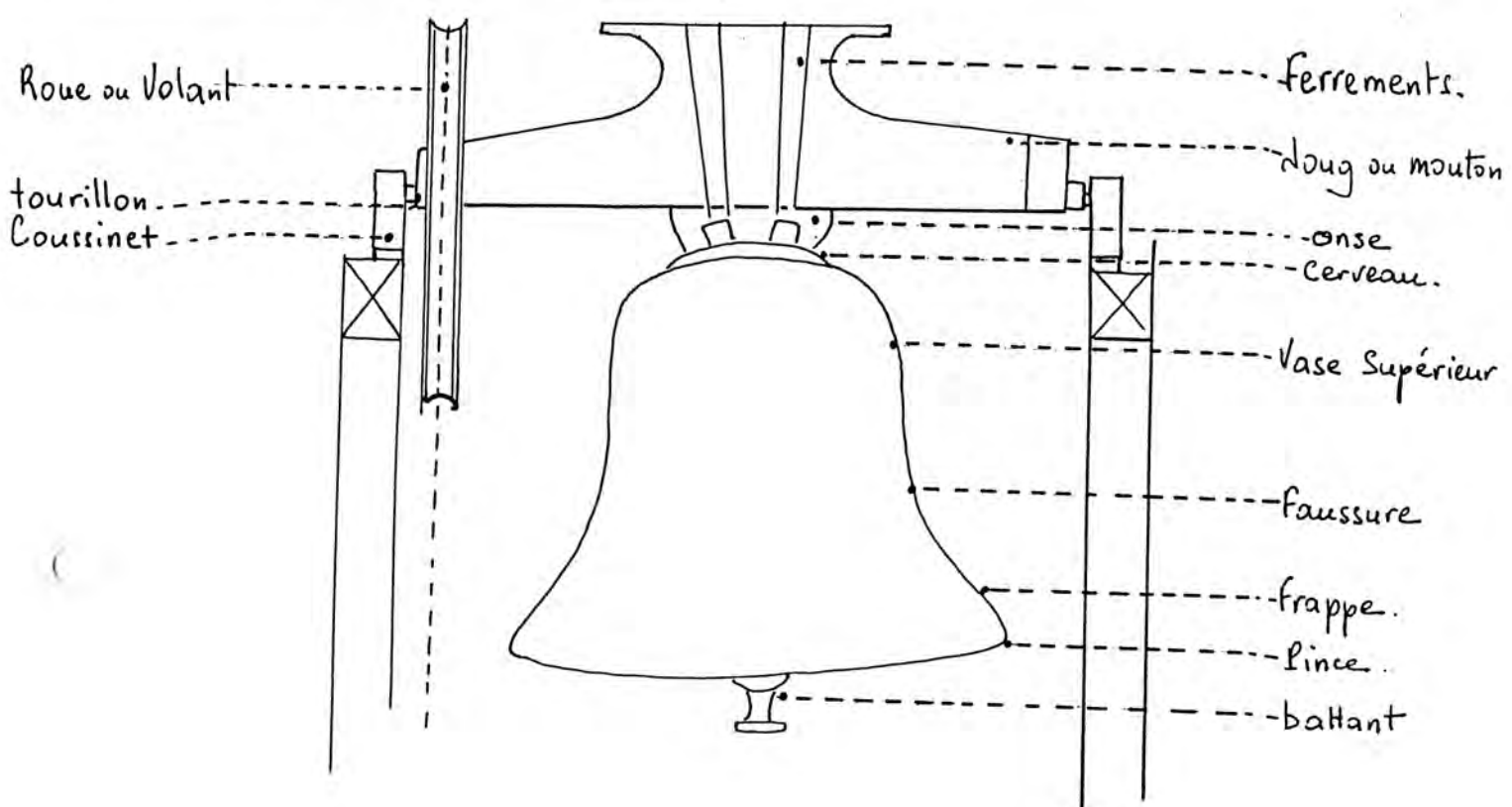
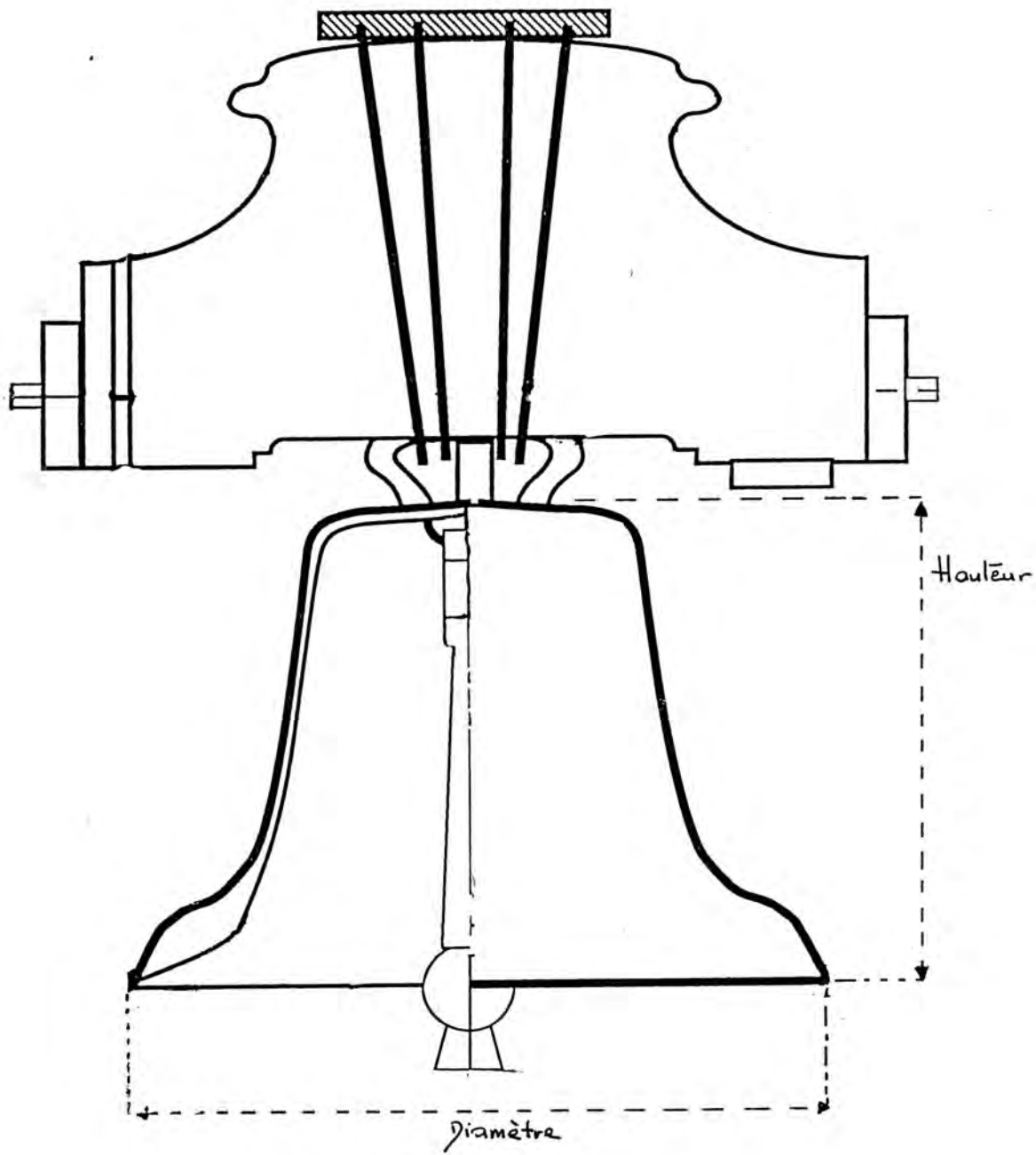


**NOMENCLATURES DES TERMES TECHNIQUES**  
 (source: Caisse régionale des monuments historiques et des Sites de Dijon)



COUPE VERTICALE DE LA CLOCHE

# LES MESURES DE LA CLOCHE



La hauteur est mesurée du bord de pince jusqu'au dessus du cerveau  
Le diamètre est pris de pince extérieure à pince extérieure  
Les poids des cloches a été estimé d'après le gabarit du fondeur Farnier pour des profils dits "lourds"

